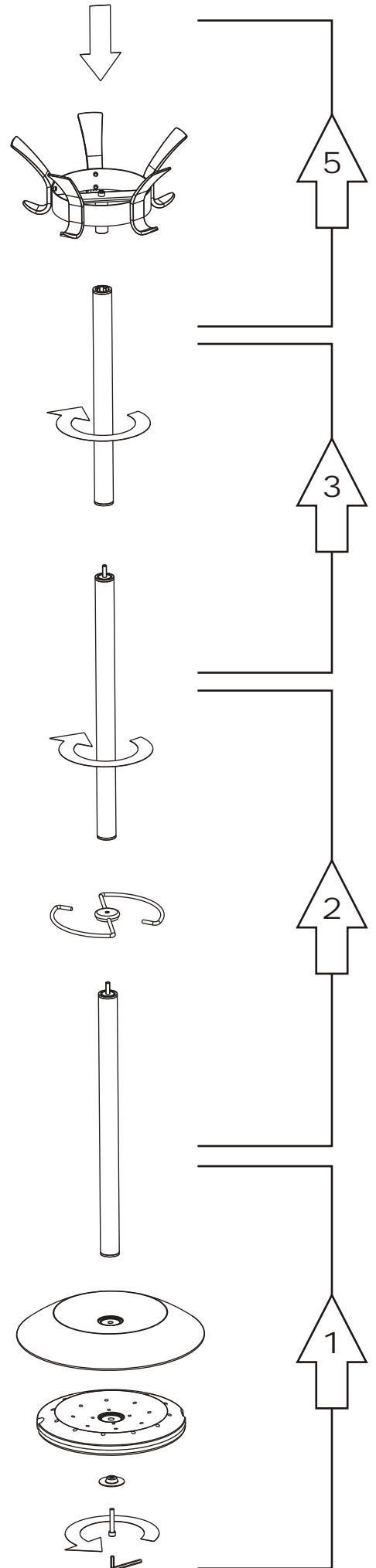
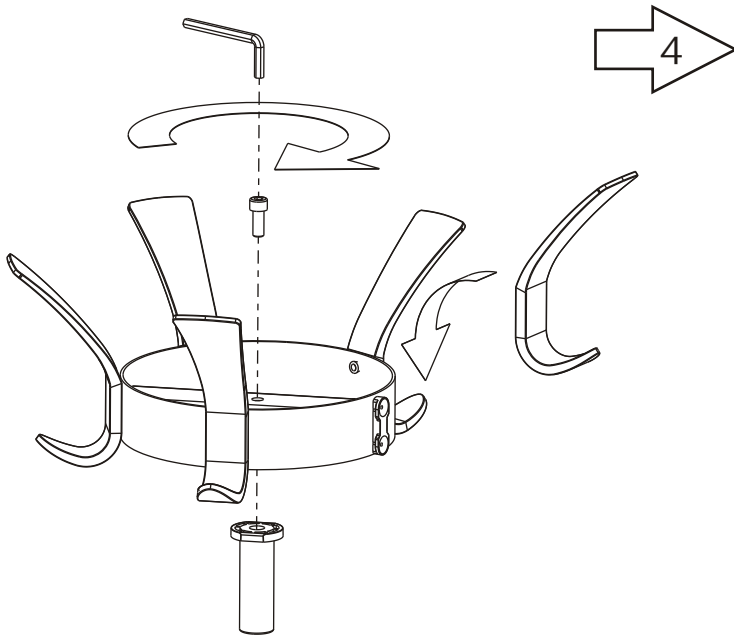


# PMCOROA

## Assembly notice



N°	1	2	3	4
Fittings				
Qty	1	1	2	1

N°	5	6	7	8
Fittings				
Qty	1	1	1	1

N°	9	10	11	12
Fittings				
Qty	5	1	1	1